



ekostarter.pl

TEL. 509 677 350
TEL. 39 904 12 09
sklep@ekostarter.pl

**ALTERNATORY I ROZRUSZNIKI
DLA PRZEMYSŁU I ROLNICTWA**

DANE TECHNICZNE, ZASTOSOWANIA, WYMIARY



ROZRUSZNIK PERKINS / TYP P9



Cena :

Chwilowy brak ceny

Nr katalogowy : **RCS694**

Dostępność : **Dostępny**

ROZRUSZNIK

12V, 3.6 kW



ZASTOSOWANIE

SILNIKI PERKINS - RÓŻNE MODELE

PRZYKŁADOWE ZASTOSOWANIE:

SILNIK	
Perkins	6.354
Perkins	T6.354
Perkins	A4.236

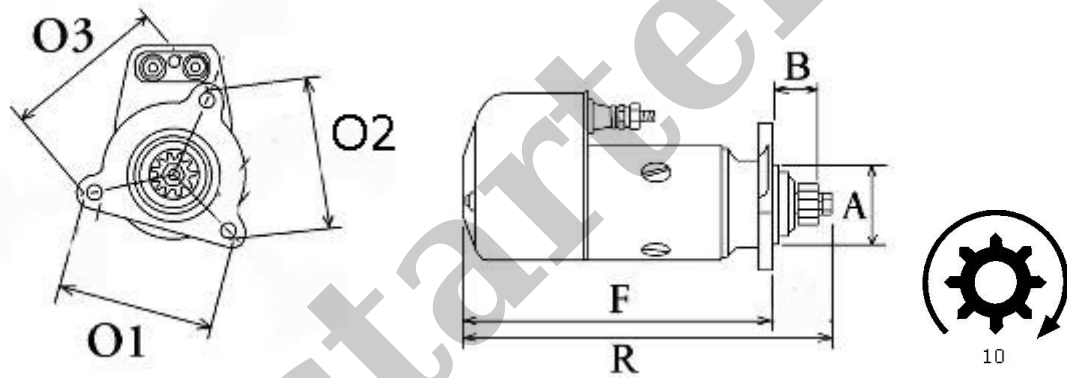
CAV: 1320515; 1320023; 1320027; 1320029; 1320510; 1320513; 1320515;

1327010; 1320F022; 1320F027; 1320F515; 1320G027; 1320H027; 1327A010; CA4512-2;

CA4512-51; CA45D12-2; CA45D12-51; CA45D12-Y51; CA45F12-2; CA45F12-51; CA45F12-51A;

CA45F12-Y2; CA45F12-Y51; CA45G12-2; CA45G12-51; CA45H12-2; S115A12-1; Z1320F515;

ISKRA: 11.139.038; AZK5133; AZK5197; 11.139.038



WYMIARY	mm
O1	126,75 mm
O2	87,50 mm
O3	87,50 mm
A	89 mm
B	49 mm
F	282 mm
R	370 mm