



ekostarter.pl

TEL. 509 677 350
TEL. 39 904 12 09
sklep@ekostarter.pl

**ALTERNATORY I ROZRUSZNIKI
DLA PRZEMYSŁU I ROLNICTWA**

DANE TECHNICZNE, ZASTOSOWANIA, WYMIARY



ROZRUSZNIK KOMATSU / TYP K21



Cena :

341,46 zł (netto)

420,00 zł (brutto)

Nr katalogowy : **RJS751**

Dostępność : **Dostępny**

ROZRUSZNIK

12V, 0,8 kW



WÓZKI WIDLÓWE KOMATSU - SILNIKI NISSAN

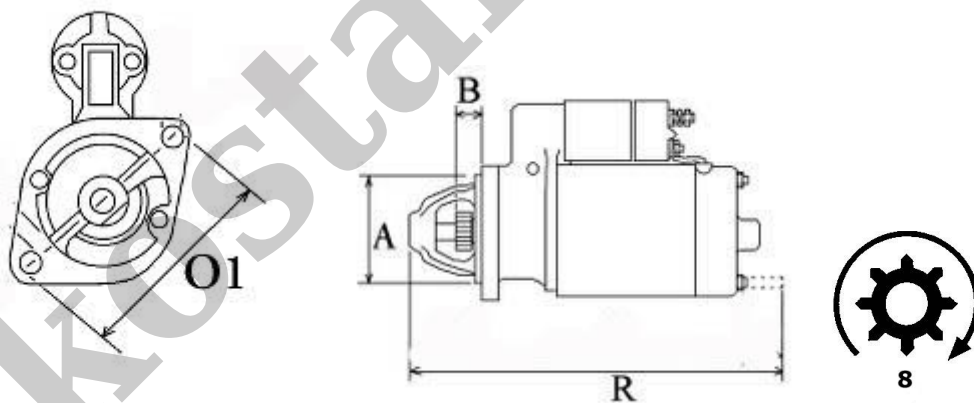
PRZYKŁADOWE ZASTOSOWANIE:

MODEL		SILNIK
KOMATSU	FG15H	Nissan H20
KOMATSU	FG18H	Nissan H20
KOMATSU	FG20	Nissan H20
KOMATSU	FG25	Nissan H20
KOMATSU	FG30	Nissan H20

HITACHI: S114-505; S114-505A; S114-780; S114-839;

mitsubishi: M3T21281D; M3T21882D; M3T41185;

NISSAN: 23300-00H10; 23300-20P00; 23300-60S10; 23300-P5114;



WYMIARY	mm
O1	109,50 mm
A	82 mm
B	7 mm
R	191 mm