



ekostarter.pl

TEL. 509 677 350
TEL. 39 904 12 09
sklep@ekostarter.pl

**ALTERNATORY I ROZRUSZNIKI
DLA PRZEMYSŁU I ROLNICTWA**

DANE TECHNICZNE, ZASTOSOWANIA, WYMIARY



ROZRUSZNIK NISSAN / TYP N12



Cena :

341,46 zł (netto)

420,00 zł (brutto)

Nr katalogowy : **RJS751**

Dostępność : **Dostępny**

ROZRUSZNIK

12V, 0,8 kW



ZASTOSOWANIE

WÓZKI WIDŁOWE NISSAN

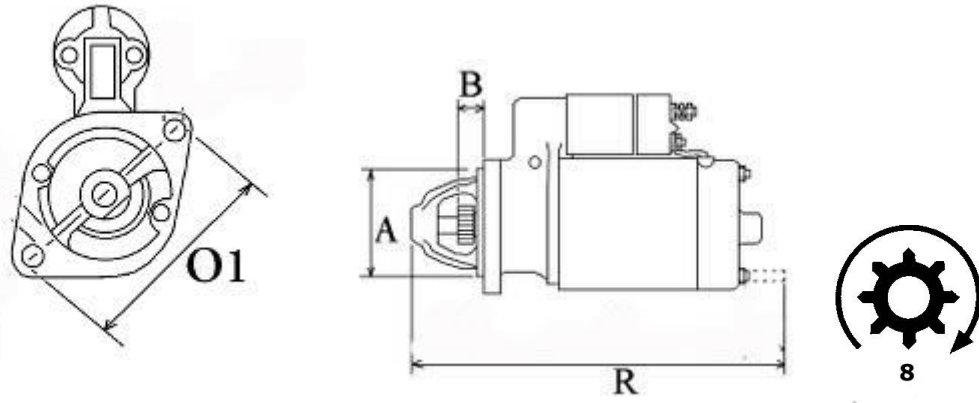
PRZYKŁADOWE ZASTOSOWANIE:

MODEL		SILNIK
NISSAN	AEH	Nissan H20
NISSAN	AH	Nissan H20
NISSAN	APH	Nissan H20
NISSAN	ASH	Nissan H20
NISSAN	CEF	Nissan H20
NISSAN	CEGH	Nissan H20
NISSAN	CEH	Nissan H20
NISSAN	CF	Nissan J15PU
NISSAN	CPF	Nissan H20
NISSAN	CPH	Nissan H20
NISSAN	CPH	Nissan Z24
NISSAN	CQF	Nissan H20
NISSAN	CRGH	Nissan H20
NISSAN	EGH	Nissan H20
NISSAN	EGH	Nissan Z24
NISSAN	EH	Nissan A15
NISSAN	EH	Nissan H20
NISSAN	F01	Nissan J15PU
NISSAN	F02	Nissan H20
NISSAN	H01	Nissan H20
NISSAN	H02	Nissan H20
NISSAN	NH01	Nissan H20
NISSAN	NH01	Nissan Z24
NISSAN	NH02	Nissan H20
NISSAN	NH02	Nissan H20
NISSAN	PF	Nissan H20
NISSAN	PFG	Nissan H20
NISSAN	PH01	Nissan H20
NISSAN	PH02	Nissan H20
NISSAN	PH02	Nissan Z24
NISSAN	QGF02	Nissan H20
NISSAN	RGH02	Nissan H20
NISSAN	RGH02	Nissan Z24

HITACHI: S114-505; S114-505A; S114-780; S114-839;

MITSUBISHI: M3T21281D; M3T21882D; M3T41185;

NISSAN: 23300-00H10; 23300-20P00; 23300-60S10; 23300-P5114;



WYMIARY	mm
O1	109,50 mm
A	82 mm
B	7 mm
R	191 mm

ekostarter.pl