



**ekostarter.pl**

TEL. 509 677 350  
TEL. 39 904 12 09  
sklep@ekostarter.pl

**ALTERNATORY I ROZRUSZNIKI  
DLA PRZEMYSŁU I ROLNICTWA**

DANE TECHNICZNE, ZASTOSOWANIA, WYMIARY



## ROZRUSZNIK CLAAS / TYP C1



**Cena :**

**455,29 zł (netto)**

**560,00 zł (brutto)**

Nr katalogowy : **RR3654**

Dostępność : **Dostępny**

**ROZRUSZNIK**

**12V, 3.0 kW**



ZASTOSOWANIE

CLAAS - RÓŻNE MODELE

**PRZYKŁADOWE ZASTOSOWANIE:**

	MODEL	TYP	SILNIK
CLAAS	ARES	696	DPS 6068TRT, 6-cyl; 147HP

**CATERPILLAR:** 225-3148;

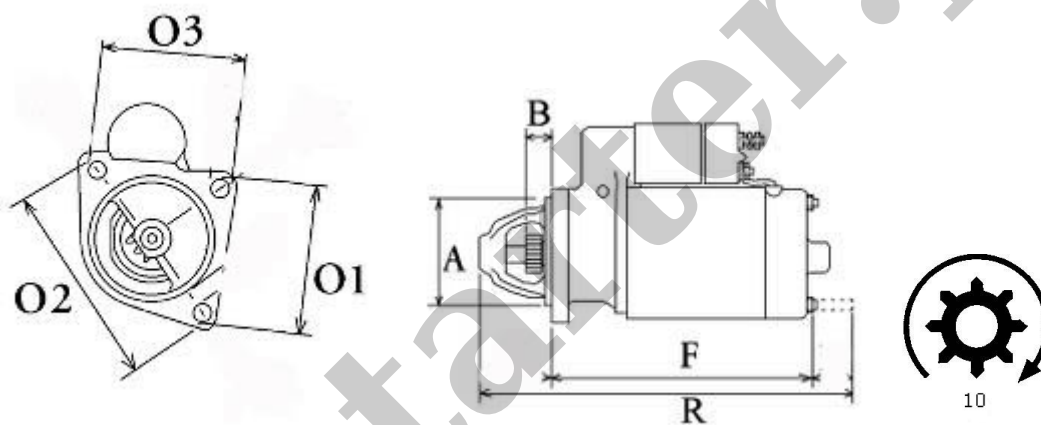
**DENSO:** 428000-1380;

**ISKRA:** 11.131.780; AZE4172; 11.131.228; AZF4569;

**MAGNETI MARELLI:** 63280040;

**MASSEY FERGUSON:** 3784889M2; 3784890M1; 3823621M91;

**PERKINS:** 2873K404; 2873K621; 2873K632;



WYMIARY	mm
O1	89,50 mm
O2	126,50 mm
O3	89,50 mm
A	89 mm
B	30,50 mm
F	197 mm
R	292 mm