



**ekostarter.pl**

TEL. 509 677 350  
TEL. 39 904 12 09  
sklep@ekostarter.pl

**ALTERNATORY I ROZRUSZNIKI  
DLA PRZEMYSŁU I ROLNICTWA**

DANE TECHNICZNE, ZASTOSOWANIA, WYMIARY



## ROZRUSZNIK HONDA / TYP H2

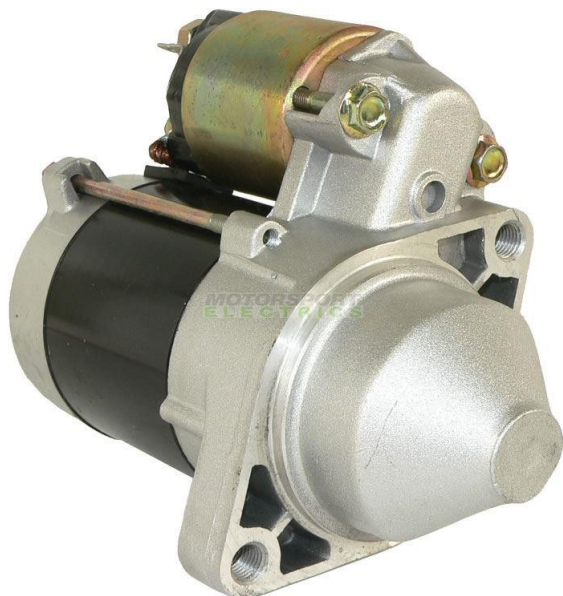
**Cena :**

**317,07 zł (netto)**

**390,00 zł (brutto)**

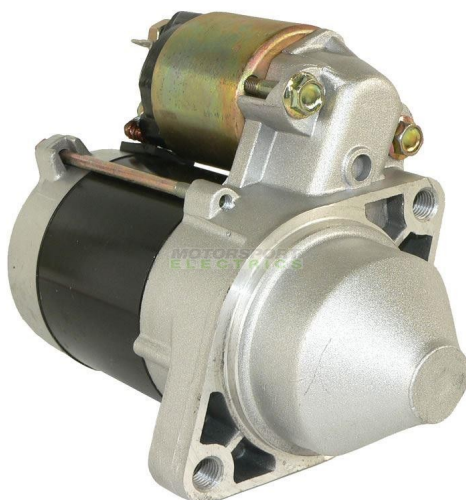
Nr katalogowy : **RR4375**

Dostępność : **Dostępny**



**ROZRUSZNIK**

**12V, 0.6 kW**



ZASTOSOWANIE

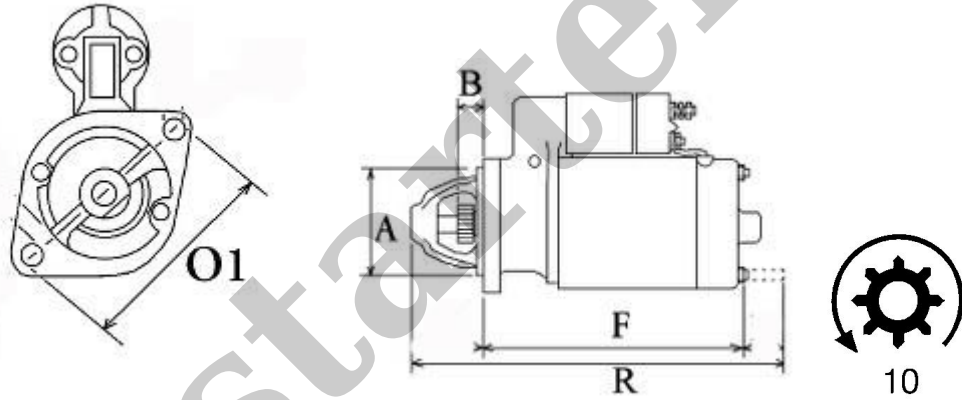
SILNIKI HONDA

PRZYKŁADOWE ZASTOSOWANIE:

| Silnik |        |
|--------|--------|
| HONDA  | GXV530 |

HONDA: 31200-Z0A-003; 31200-Z0A-0013;

DENSO: 228000-9480; 228000-9481



| WYMIARY | mm        |
|---------|-----------|
| O1      | 104,50 mm |
| A       | 70 mm     |
| B       | 13,25 mm  |
| F       | 130 mm    |
| R       | 181,50 mm |