



**ekostarter.pl**

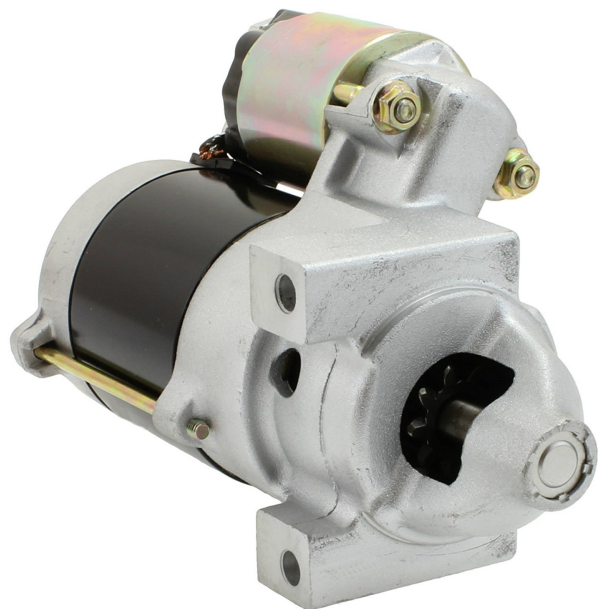
TEL. 509 677 350  
TEL. 39 904 12 09  
sklep@ekostarter.pl

**ALTERNATORY I ROZRUSZNIKI  
DLA PRZEMYSŁU I ROLNICTWA**

DANE TECHNICZNE, ZASTOSOWANIA, WYMIARY



## ROZRUSZNIK SCOTTS / TYP S1



**Cena :**

**292,68 zł (netto)**

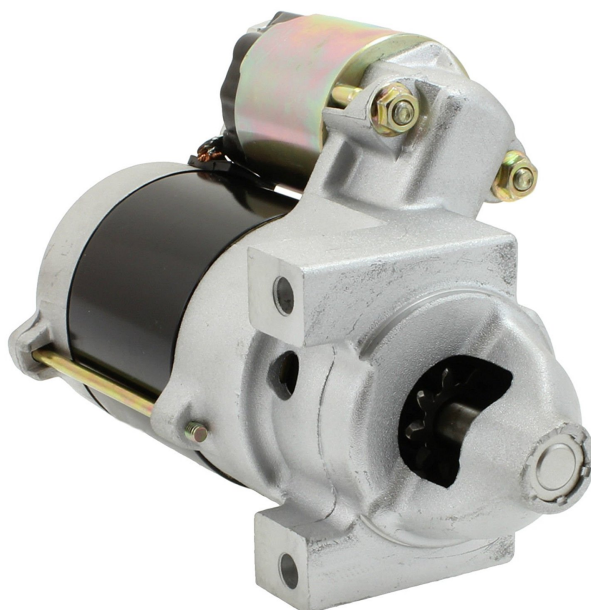
**360,00 zł (brutto)**

Nr katalogowy : **RR2546**

Dostępność : **Dostępny**

**ROZRUSZNIK**

**12V, 0.6 kW**



## SCOTTS

## PRZYKŁADOWE ZASTOSOWANIA:

		Model
SCOTTS		S2554

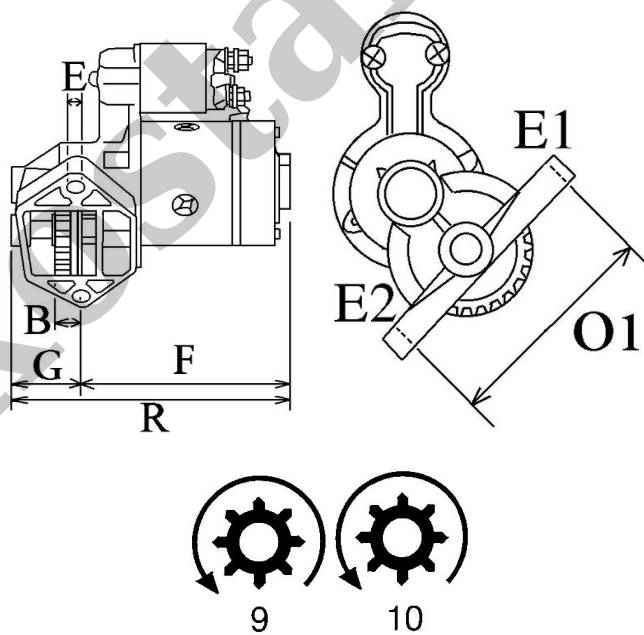
**DENSO:** 128000-7480; 228080-2640;

**JOHN DEERE:** AM107631; AM108390; AM124993; AM131296; AM132702

**DELCO REMY:** 10355513; 10455516;

**KOHLER:** 24-098-01; 24-098-08; 24-098-09; 24-098-011;

**KUBOTA:** E7194-63010; E7194-63012



WYMIARY	mm
O1	67,25 mm
B	16,90 mm
F	159,20 mm
G	46,40 mm

ekostarter.pl