



ekostarter.pl

TEL. 509 677 350
TEL. 39 904 12 09
sklep@ekostarter.pl

**ALTERNATORY I ROZRUSZNIKI
DLA PRZEMYSŁU I ROLNICTWA**

DANE TECHNICZNE, ZASTOSOWANIA, WYMIARY



ROZRUSZNIK MASSEY FERGUSON / TYP MF4



Cena :

455,29 zł (netto)

560,00 zł (brutto)

Nr katalogowy : **RR3654**

Dostępność : **Dostępny**

ROZRUSZNIK

12V, 3.0 kW



ZASTOSOWANIE

MASSEY FERGUSON - RÓŻNE MODELE

PRZYKŁADOWE ZASTOSOWANIE:

	Model	SILNIK
MASSEY FERGUSON	MF 5465	Perkins 6-cyl
MASSEY FERGUSON	MF 6480	Perkins 1006D-E6TA
MASSEY FERGUSON	MF 6499	Perkins; 6-cyl; Tier III
MASSEY FERGUSON	MF 8140	620DE
MASSEY FERGUSON	MF 8150	620DS
MASSEY FERGUSON	MF 8160	634DS
MASSEY FERGUSON	MF 8480	Sisu Diesel 6 cyl. Tier III
MASSEY FERGUSON	MF 8220	155 HP
MASSEY FERGUSON	MF 8250	634DWE

	MODEL	SILNIK
MASSEY FERGUSON KOMBajn	9790	Perkins 1006-60

CATERPILLAR: 225-3148;

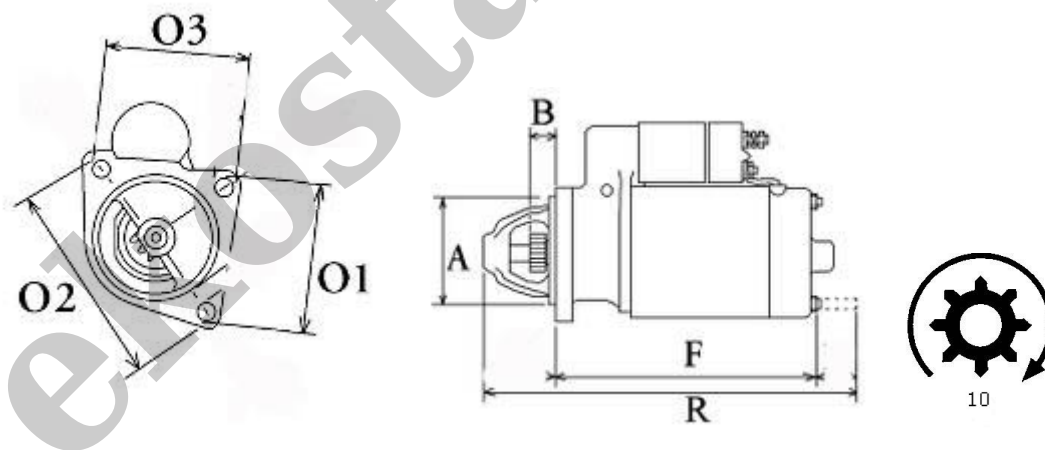
DENSO: 428000-1380;

ISKRA: 11.131.780; AZE4172; 11.131.228; AZF4569;

MAGNETI MARELLI: 63280040;

MASSEY FERGUSON: 3784889M2; 3784890M1; 3823621M91;

PERKINS: 2873K404; 2873K621; 2873K632;



WYMIARY	mm
O1	89,50 mm
O2	126,50 mm
O3	89,50 mm
A	89 mm
B	30,50 mm
F	197 mm
R	292 mm

ekostarter.pl