



ekostarter.pl

TEL. 509 677 350
TEL. 39 904 12 09
sklep@ekostarter.pl

**ALTERNATORY I ROZRUSZNIKI
DLA PRZEMYSŁU I ROLNICTWA**

DANE TECHNICZNE, ZASTOSOWANIA, WYMIARY



ROZRUSZNIK STEINBOCK / TYP S1



Cena :

447,15 zł (netto)

550,00 zł (brutto)

Nr katalogowy : **RR1703**

Dostępność : **Dostępny**

ROZRUSZNIK

12V, 2,0 kW



ZASTOSOWANIE

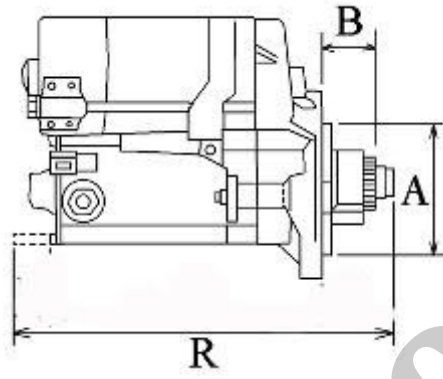
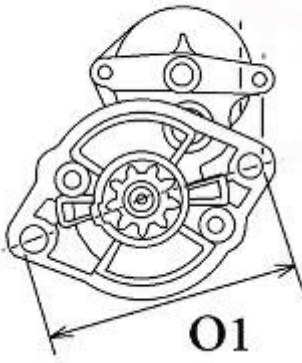
STEINBOCK - RÓŻNE MODELE

PRZYKŁADOWE ZASTOSOWANIA:

	Model	Silnik
Steinbock	QX 20 D	Perkins

Steinbock	QX 25 D	Perkins
Steinbock	QX 30 D	Perkins

mitsubishi: M002T63371; M2T63371



WYMIARY	mm
O1	111 mm
A	74 mm
B	19,50 mm
R	250 mm

ekostart.pl