



ekostarter.pl

TEL. 509 677 350
TEL. 39 904 12 09
sklep@ekostarter.pl

**ALTERNATORY I ROZRUSZNIKI
DLA PRZEMYSŁU I ROLNICTWA**

DANE TECHNICZNE, ZASTOSOWANIA, WYMIARY



ROZRUSZNIK PEL-JOB / TYP PJ3



Cena :

447,15 zł (netto)

550,00 zł (brutto)

Nr katalogowy : **RR1703**

Dostępność : **Dostępny**

ROZRUSZNIK

12V, 2,0 kW



ZASTOSOWANIE

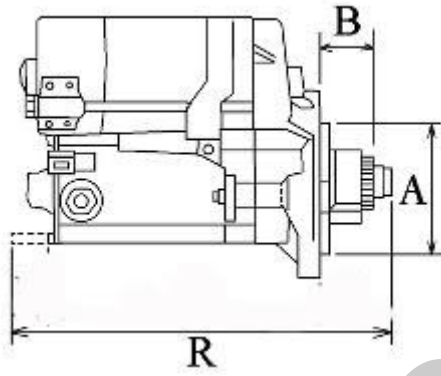
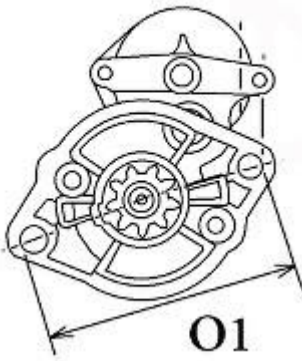
PEL - JOB

PRZYKŁADOWE ZASTOSOWANIE:

		Model	Silnik
--	--	-------	--------

PEL JOB	EB 506	Perkins
PEL JOB	EL851	Perkins

mitsubishi: M002T63371; M2T63371



WYMIARY	mm
O1	111 mm
A	74 mm
B	19,50 mm
R	250 mm

ekostartem.pl