



ekostarter.pl

TEL. 509 677 350
TEL. 39 904 12 09
sklep@ekostarter.pl

**ALTERNATORY I ROZRUSZNIKI
DLA PRZEMYSŁU I ROLNICTWA**

DANE TECHNICZNE, ZASTOSOWANIA, WYMIARY



ROZRUSZNIK JCB / TYP J30 1CX, ROBOT 160



Cena :

447,15 zł (netto)

550,00 zł (brutto)

Nr katalogowy : **RR1703**

Dostępność : **Dostępny**

ROZRUSZNIK

12V, 2.0 kW



ZASTOSOWANIE

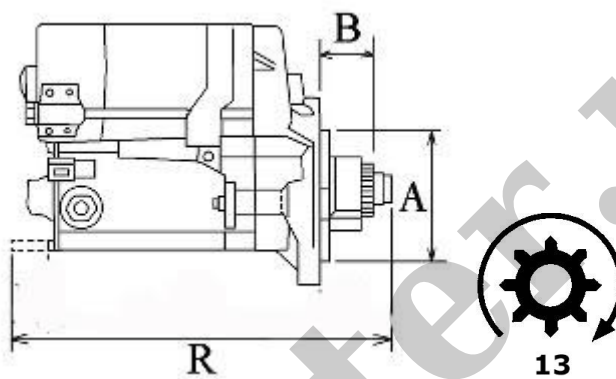
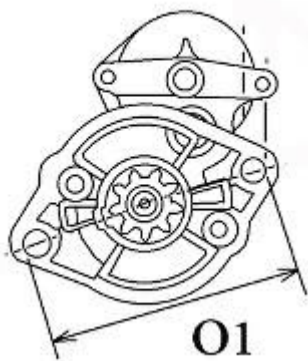
JCB

PRZYKŁADOWE ZASTOSOWANIA:

	Typ	Silnik
JCB	8020	Perkins

JCB	1CX	Perkins
JCB	Robot 150	Perkins
JCB	Robot 160	Perkins
JCB	Robot 165	Perkins
JCB	Robot 170	Perkins

MITSUBISHI: M002T63371; M2T63371



WYMIARY	mm
O1	111 mm
A	74 mm
B	19,50 mm
R	250 mm