



**ekostarter.pl**

TEL. 509 677 350  
TEL. 39 904 12 09  
sklep@ekostarter.pl

**ALTERNATORY I ROZRUSZNIKI  
DLA PRZEMYSŁU I ROLNICTWA**

DANE TECHNICZNE, ZASTOSOWANIA, WYMIARY



**ROZRUSZNIK CLARK / TYP C7**



**Cena :**

**447,15 zł (netto)**

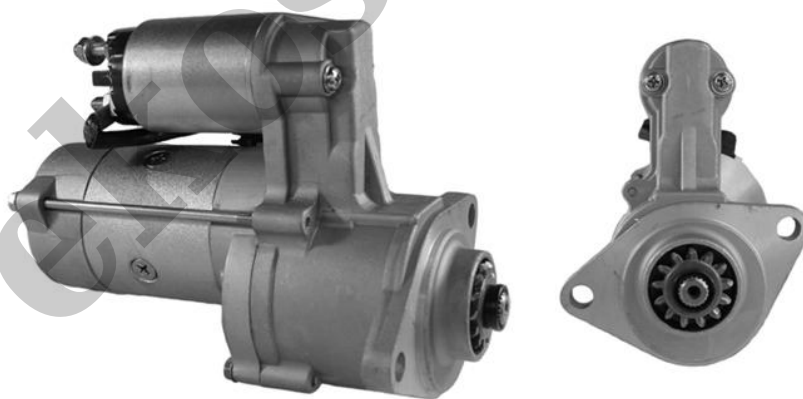
**550,00 zł (brutto)**

Nr katalogowy : **RR1703**

Dostępność : **Dostępny**

**ROZRUSZNIK**

**12V, 2,0 kW**



ZASTOSOWANIE

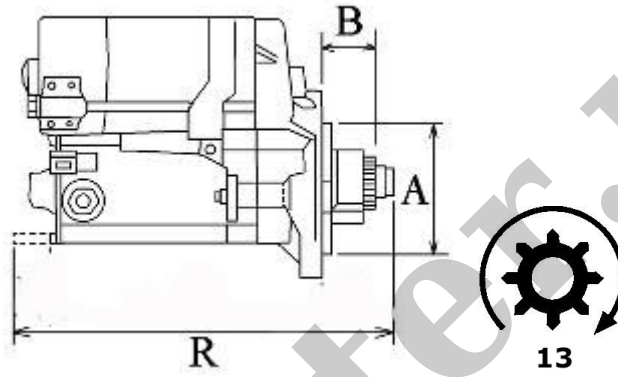
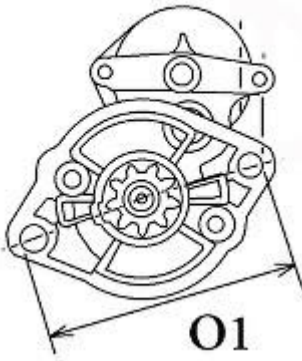
CLARK

**PRZYKŁADOWE ZASTOSOWANIA:**

	Typ	Silnik
CLARK	DPM 12	Perkins

CLARK	DPM 15	Perkins
CLARK	DPM 17	Perkins
CLARK	DPM 20	Perkins

**mitsubishi:** M002T63371; M2T63371



WYMIARY	mm
O1	111 mm
A	74 mm
B	19,50 mm
R	250 mm

ekostarter.pl