



ekostarter.pl

TEL. 509 677 350
TEL. 39 904 12 09
sklep@ekostarter.pl

**ALTERNATORY I ROZRUSZNIKI
DLA PRZEMYSŁU I ROLNICTWA**

DANE TECHNICZNE, ZASTOSOWANIA, WYMIARY



ROZRUSZNIK PERKINS / TYP P8



Cena :

455,29 zł (netto)

560,00 zł (brutto)

Nr katalogowy : **RR3654**

Dostępność : **Dostępny**

ROZRUSZNIK

12V, 3.0 kW



ZASTOSOWANIE

SILNIKI PERKINS - RÓŻNE MODELE

PRZYKŁADOWE ZASTOSOWANIE:

	MODEL
PERKINS	1006-607

CATERPILLAR: 225-3148;

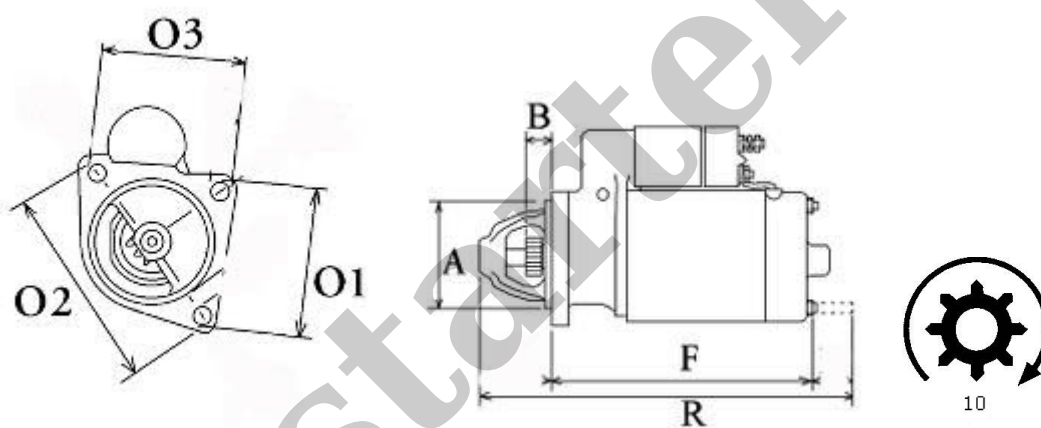
DENSO: 428000-1380;

ISKRA: 11.131.780; AZE4172; 11.131.228; AZF4569;

MAGNETI MARELLI: 63280040;

MASSEY FERGUSON: 3784889M2; 3784890M1; 3823621M91;

PERKINS: 2873K404; 2873K621; 2873K632;



WYMIARY	mm
O1	89,50 mm
O2	126,50 mm
O3	89,50 mm
A	89 mm
B	30,50 mm
F	197 mm
R	292 mm