



**ekostarter.pl**

TEL. 509 677 350  
TEL. 39 904 12 09  
sklep@ekostarter.pl

**ALTERNATORY I ROZRUSZNIKI  
DLA PRZEMYSŁU I ROLNICTWA**

DANE TECHNICZNE, ZASTOSOWANIA, WYMIARY



## ROZRUSZNIK KOMATSU / TYP K20

**Cena :**

**479,68 zł (netto)**

**590,00 zł (brutto)**

Nr katalogowy : **RR1300**

Dostępność : **Dostępny**



**ROZRUSZNIK**

**12V, 1.4 kW**



ZASTOSOWANIE

KOMATSU

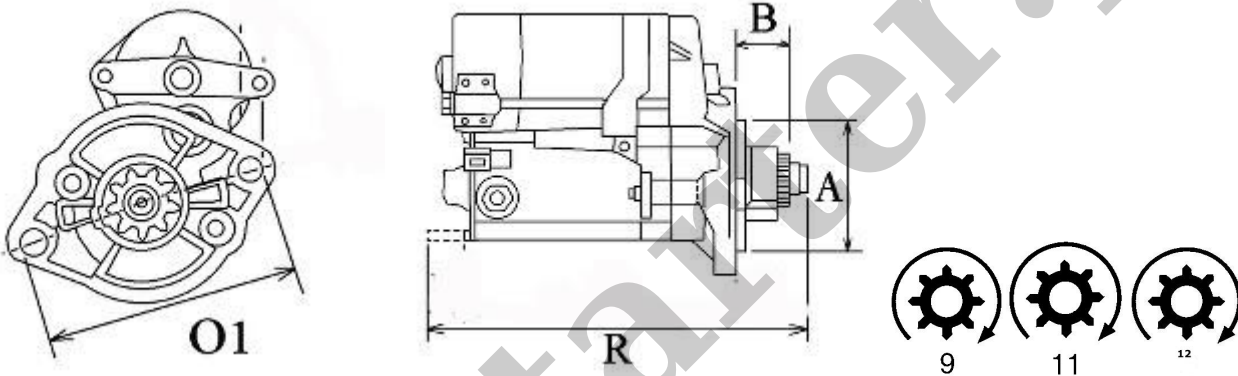
**PRZYKŁADOWE ZASTOSOWANIA**

	Model	Silnik
KOMATSU	PC10-6	Perkins

**FORD:** SBA185086410; SBA185086500;

**MITSUBISHI:** M2T54083; M2T54085; M2T54091; M2T58981; M8T70071;

**PERKINS:** 185086291; 185086410; 185086500; 185086510



WYMIARY	mm
O1	110 mm
A	74 mm
B	21 mm
R	215 mm