



ekostarter.pl

TEL. 509 677 350
TEL. 39 904 12 09
sklep@ekostarter.pl

**ALTERNATORY I ROZRUSZNIKI
DLA PRZEMYSŁU I ROLNICTWA**

DANE TECHNICZNE, ZASTOSOWANIA, WYMIARY



ROZRUSZNIK ATLAS / TYP A26

Cena :

479,68 zł (netto)

590,00 zł (brutto)

Nr katalogowy : **RR1300**

Dostępność : **Dostępny**



ROZRUSZNIK

12V, 1.4 kW



ZASTOSOWANIE

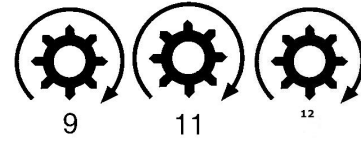
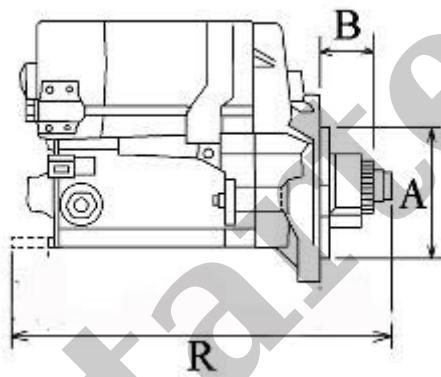
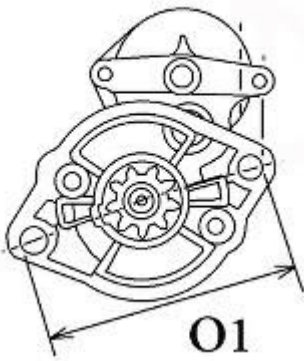
PRZYKŁADOWE ZASTOSOWANIE:

	Model	Silnik
ATLAS	604	Perkins
ATLAS	804	Perkins

FORD: SBA185086410; SBA185086500;

MITSUBISHI: M2T54083; M2T54085; M2T54091; M2T58981; M8T7071;

PERKINS: 185086291; 185086410; 185086500; 185086510



WYMIARY	mm
O1	110 mm
A	74 mm
B	21 mm
R	215 mm